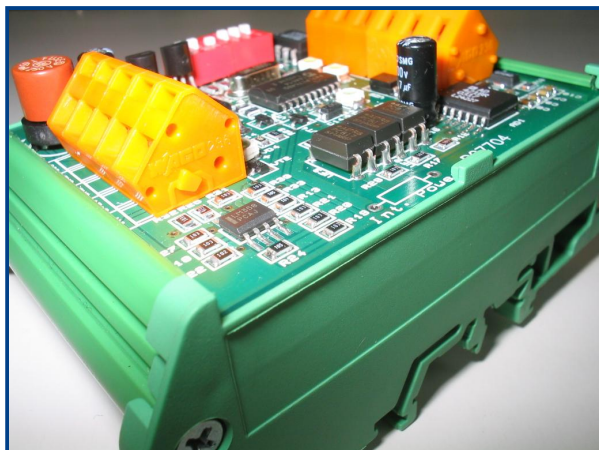


## Univerzální převodník f/I

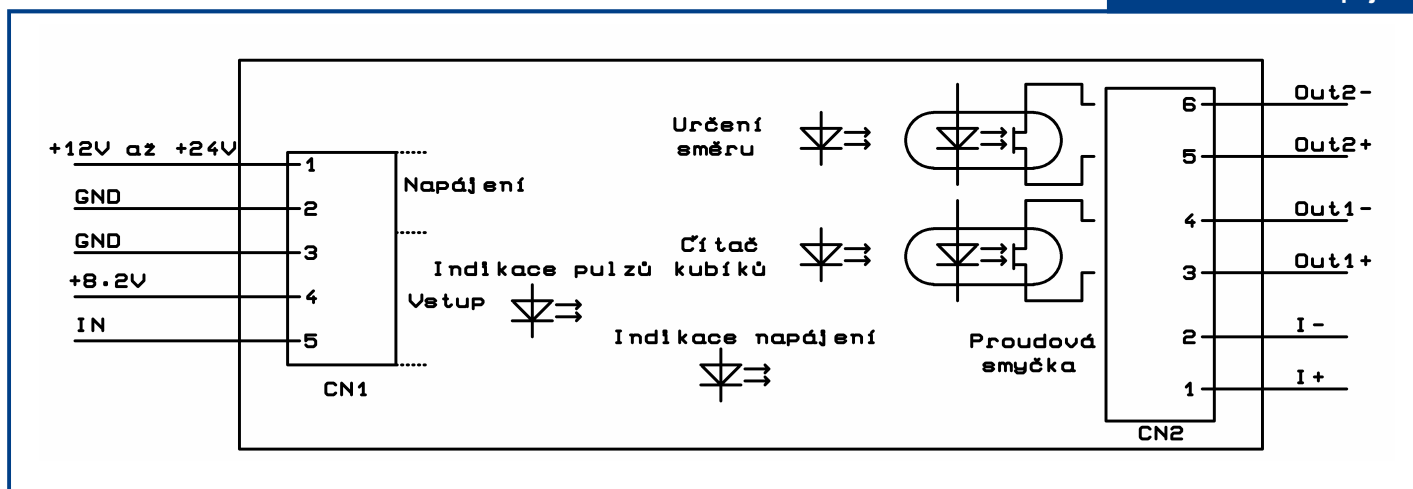
pro převod impulsního na proudový signál

# CFI 1



Převodník CFI 1 je určen pro převod impulsního signálu na proudový signál 4 až 20mA. Převodník lze použít typicky pro snímání pulzního výstupu ze snímače průtoku nebo snímače otáček. Účelem použití převodníku CFI 1 je možnost použít standardní vstupní obvody telemetrických stanic nebo programovatelných automatů, které umožňují zpracovat proudový signál spíše než pulzní.

### Blokové schéma zapojení



Svorka	Název svorky	Číslo vývodu	Název vodiče
CN1	Napájení	1	+12V
		2	GND
	Vstup	3	GND
		4	+8.2V
		5	IN
CN5	Proudová smyčka	1	I+
		2	I-
	Čítač kubíků	3	Out1+
		4	Out1-
	Určení směru	5	Out2+
		6	Out2-

### Zapojení svorkovnice

Převodník zaznamenává pulzy a podle převodní konstanty, kterou lze uživatelsky nastavit, je převádí na proudový signál. Inteligentní procesorová jednotka dokáže přitom rozeznat zda se jedná o dopředné či zpětné pulsy.

Kromě proudového výstupu je převodník vybaven dvěma pulsními výstupy, které podle nastavení převodníku mohou signalizovat dosažení celých m<sup>3</sup> (výstup je po překročení každého m<sup>3</sup> v aktivním stavu po dobu 500 ms) a směr průtoku.

Indikace jednotlivých provozních stavů, tedy napájení, pulsů na vstupu a výstupu přístroje, je zajištěna s pomocí svítivých diod různých barev. Tato indikace slouží k jednodušší instalaci a údržbě celého řídicího systému.

Převodník CFI 1 se umísťuje do DIN lišty o šířce 72mm.

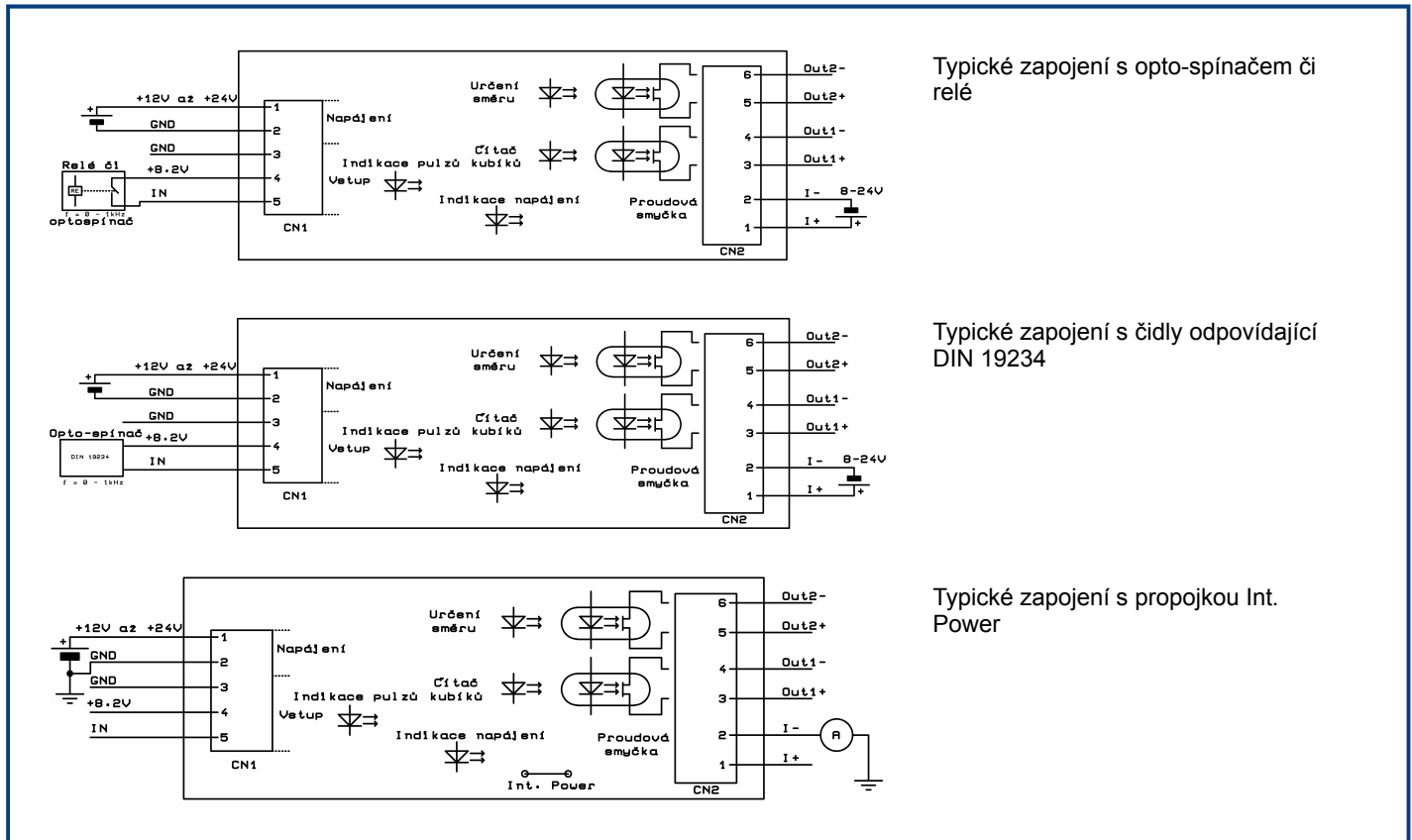
## Univerzální převodník f/I

pro převod impulsního na proudový signál

# CFI 1

### Připojení senzorů

K převodníku CFI 1 lze připojit výstupy relé a optosvídačů nebo snímače odpovídající DIN19234.



### Technické parametry

Napájecí napětí	12V DC až 24V DC	Maximální frekvence vstupních pulzů	1kHz
Napájecí napětí proudové smyčky	8V DC až 24V DC	Napájecí napětí	8,2V DC
Příkon	0,5W	Maximální napájecí proud sondy (relé)	8mA
Rozměry	72 x 64 x 15 mm	Klidový stav	>2,1mA
Hmotnost	40g	Směr vzad	1,1 až 2,1mA
Maximální průřez přívodních kabelů	1,5 mm <sup>2</sup>	Směr vpřed	<1,1mA
Provozní teplota:	-20 až 40°C	Napájecí napětí	100V AC/DC
Skladovací teplota:	-20 až 40°C	Maximální proud	50mA
		Výstup je galvanicky oddělen od hlavního napájení.	
		Napájecí napětí proudové smyčky	8VDC až 24VDC
		Rozsah proudové smyčky	3,5mA až 20,5mA
		Zatížitelnost smyčky při externím napájení	820Ohm
		Zatížitelnost smyčky při interním napájení	270Ohm

VAE  
CONTROLS

ISO 9001  
CERTIFIED  
COMPANY OF  
THE YEAR '99